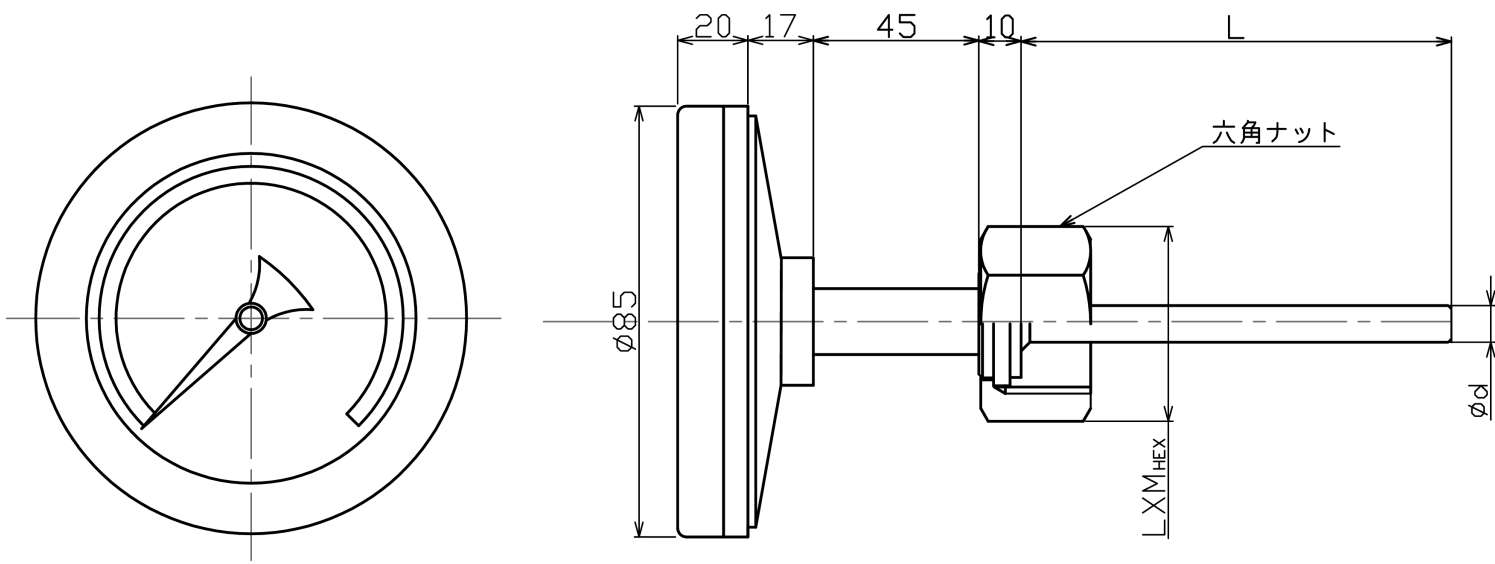


TAG No.



	LXM
1S	46X53
1.5S	61X70, 56X65
2S	76X88, 71X82
2.5S	91X105, 85X98
3S	106.5X123

仕様		承認	ONZA			発行日	20XX/XX/XX	
サニタリーバイメタル温度計 裏出し型 ADCケース		検図	HORIKAWA			型式	BA75	
指示部サイズ	75φ	作成	OKAMOTO			管理番号	XXXXXX-HP	
温度レンジ	0~XX℃	日付	2016/9/5			図面番号	1XXXXXT0	改訂
接続	ISO 1S,1.5S,2S ナット	元図				 <b>大洋計器株式会社</b> <b>TAIYO KEIKI CO.,LTD.</b>		
接液部材質	SUS304, SUS316, SUS316L	単位	mm					
感温部径 φd	8φ	尺度	FREE	変更 (REVISION)				
感温部長さ L	50 , 100 , 150	第三角法						
数量	XX							