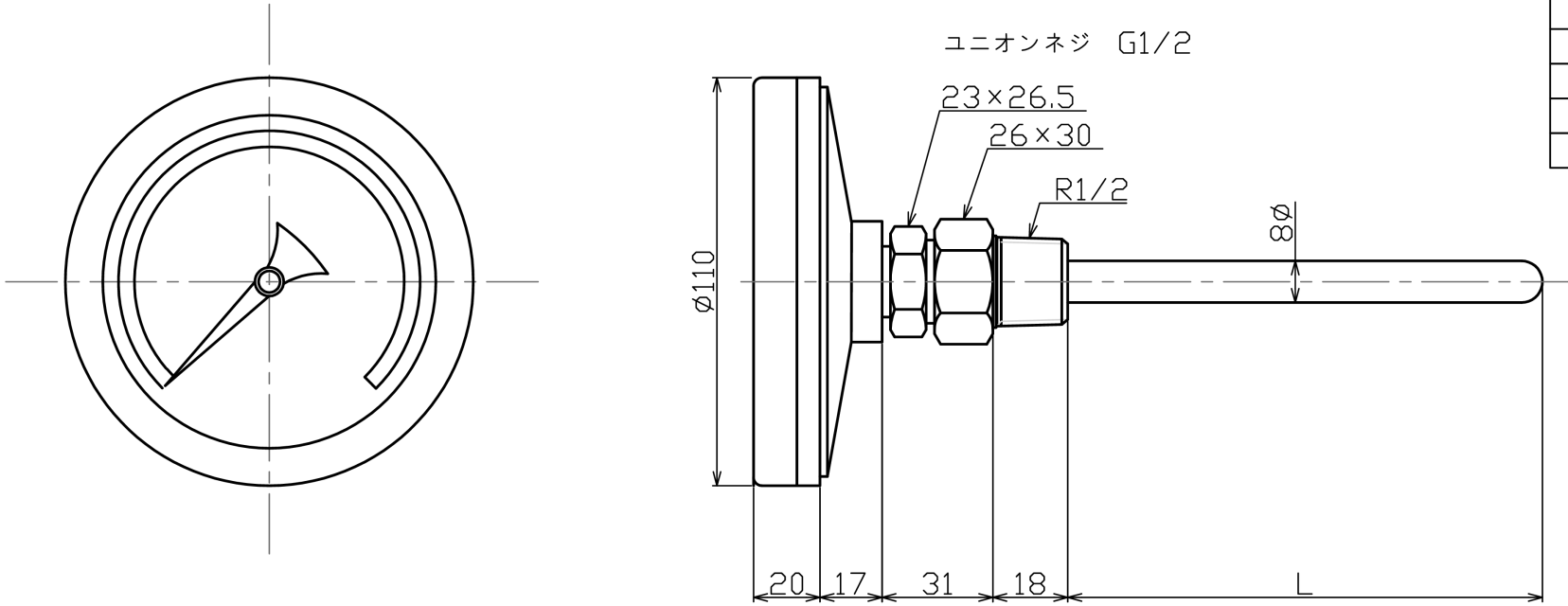


TAG No.

| |
|--|
| |
| |
| |
| |
| |
| |
| |
| |
| |
| |



| | | | | | | | | |
|----------------------|-------------------------|------|----------|------------------|--|-----------------------------------------------|------------|----|
| 仕様 | | 承認 | ONZA | | | 発行日 | 20XX/XX/XX | |
| バイメタル温度計 裏出し型 ADCケース | | 検図 | HORIKAWA | | | 型式 | BA100 | |
| 指示部サイズ | 100φ | 作成 | OKAMOTO | | | 管理番号 | XXXXXX-HP | |
| 温度レンジ | 0~XX℃ | 日付 | 2016/9/5 | | | 図面番号 | 1XXX10T0 | 改訂 |
| 接続 | R1/2 | 元図 | | | | | | |
| 接液部材質 | SUS304, SUS316, SUS316L | 単位 | mm | | | | | |
| 感温部径 φd | 8φ | 尺度 | FREE | 変更 (REVISION) | | TAIYO 大洋計器株式会社 TAIYO KEIKI CO.,LTD. | | |
| 感温部長さ L | 50 , 100 , 150 | 第三角法 | | | | | | |
| 数量 | XX | | | | | | | |