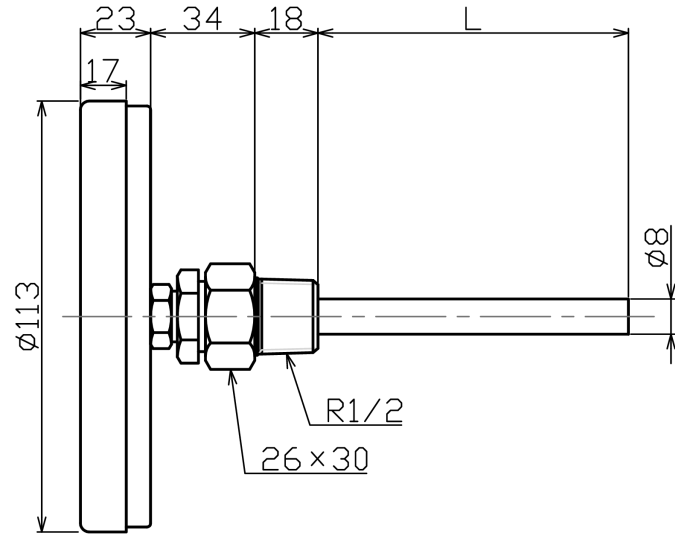
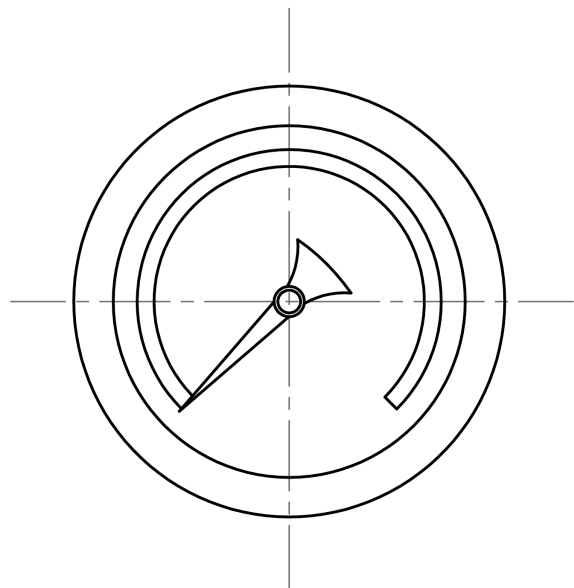


TAG No.



|         |
|---------|
| TAG No. |
|         |
|         |
|         |
|         |
|         |
|         |
|         |
|         |
|         |

|                      |                         |      |          |                  |   |   |            |    |
|----------------------|-------------------------|------|----------|------------------|---|---|------------|----|
| 仕様                   |                         | 承認   | ONZA     | /                | / | 発行日   | 20XX/XX/XX |    |
| バイメタル温度計 裏出し型 SUSケース |                         | 検図   | HORIKAWA |                  |   | 型式  | BA100      |    |
| 指示部サイズ               | 100φ                    | 作成   | OKAMOTO  | /                | / | 管理番号  | XXXXXX-HP  |    |
| 温度レンジ                | 0~XX℃                   | 日付   | 2016/9/5 |                  |   | 図面番号  | 1XXX10T0   | 改訂 |
| 接続                   | ISO 1S, 1.5S, 2Sヘルール    | 元図   |          | /                | / | <b>TAIYO</b> 大洋計器株式会社<br>TAIYO KEIKI CO.,LTD. |            |    |
| 接液部材質                | SUS304, SUS316, SUS316L | 単位   | mm       |                  |   |   |            |    |
| 感温部径 φd              | 8φ                      | 尺度   | FREE     | 変更<br>(REVISION) |   |   |            |    |
| 感温部長さ L              | 50 , 100 , 150          | 第三角法 |          |                  |   |   |            |    |
| 数量                   | XX                      |      |          |                  |   |   |            |    |