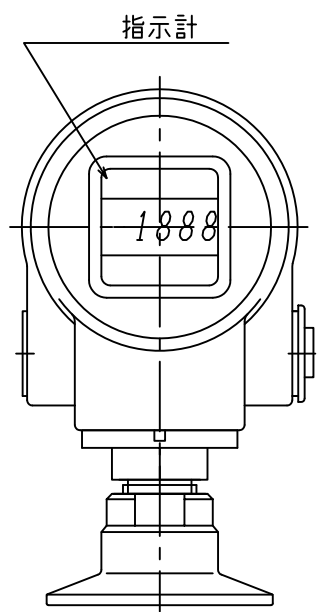
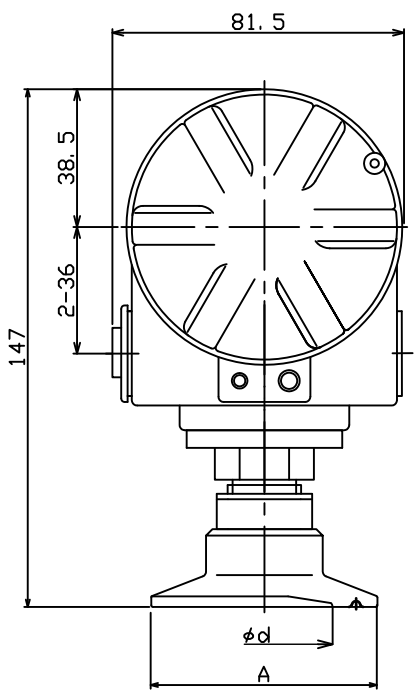
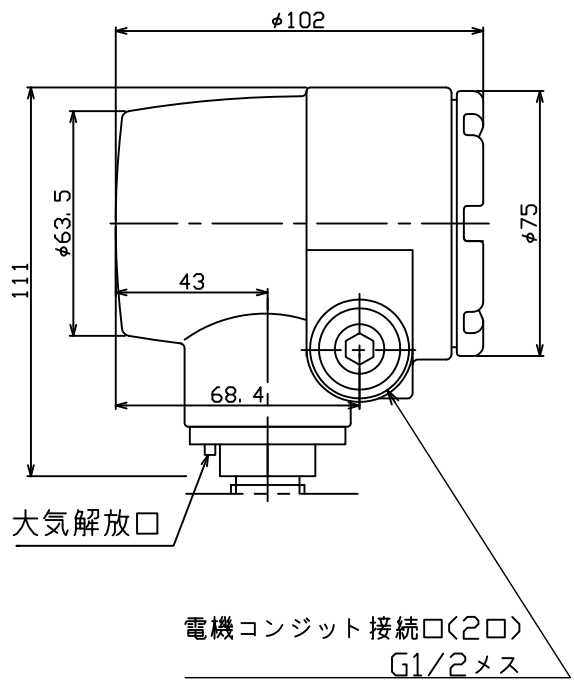


TAG No.



SIZE	A	d
1.5S	50.5	36
2S	64	45

- 特記
- 表示方式 : 4.5桁LCD表示
 - ケース材質 : アルミニウム合金
 - 圧力変換方式 : 歪ゲージ<TRANSMITTER>
 - 耐圧力 : 2MPa
 - 電源 : DC11.5~30V<2線式>
 - 出力 : 4~20mADC
 - 負荷抵抗 : DC16.9V/250 Ω ~DC30V/850 Ω
 - 精度< αt 20 $^{\circ}C$ > : $\pm 1.0\%$ F.S.<OUTPUT>
 - 保護等級 : IP67

仕様		承認	ONZA	発行日	20XX/XX/XX	
eクリーン デジタル指示付サニタリー圧力発信器		検図	INDUE	型式	SPT α DG-Z-XXF-A2	
電気接続部	端子箱 G1/2コンジット	作成	OHGURO	管理番号	XXXX-HP	
圧力レンジ	0~XXMP α	日付	2017/11/15	図面番号	XXXXXXXXT0	改訂
接続	ISO XXSヘルール	元図				
接液部材質	SUS316	単位	mm	<div style="display: flex; align-items: center;"> <div style="margin-right: 20px;"> 変更 (REVISION) </div> <div style="margin-left: 20px;"> 大洋計器株式会社 TAIYO KEIKI CO.,LTD. </div> </div>		
ダイヤフラム材質	SUS316L	尺度	FREE			
封入液	フロンレックリコール シリコンSH200	第三角法				
数量	XX					