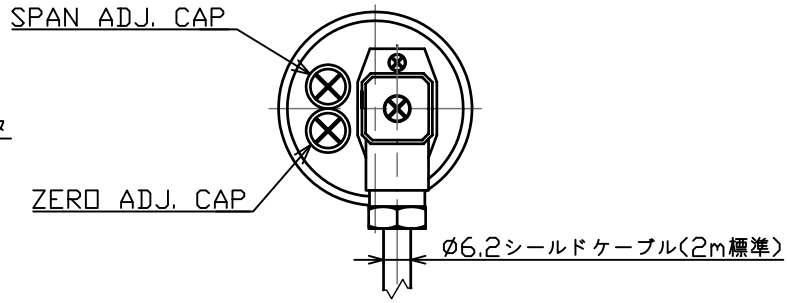
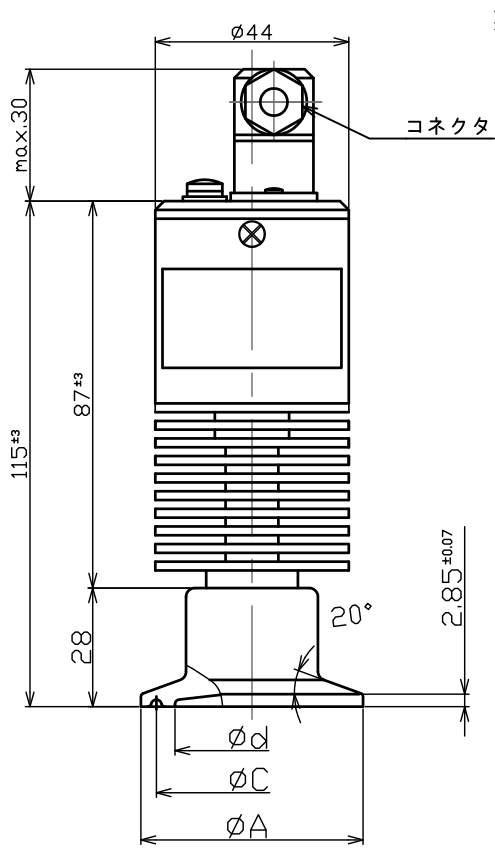


TAG No.



2線式

コネクタNo.	接続信号
1 赤	+ DC24V
2 緑	- 0V

4線式

コネクタNo.	接続信号
1 赤	+ 電源
2 黒	- DC24V
3 白	+ 信号
4 緑	- 信号

SIZE	A	C	d
1.5S	50.5	43.5	35
2S	64	56.5	35
2.5S	77.5	70.5	47
3S	91	83.5	72

特記  
 圧力変換方式 : 歪ゲージ  
 耐圧力 : 120%F.S.  
 電源 : DC24V±10%F.S.(2線式)  
 出力 : DC 4~20 mA  
 負荷抵抗 : max.500Ω  
 精度(at 20℃) : ±1.0%F.S.  
 保護等級 : IP54  
 ケース : SUS304

仕様		承認	ONZA	発行日	20XX/XX/XX	
eクリーン ステム型サニタリー圧力発信器		検図	INDUE	型式	SPTSSF-CV-XXF-A2	
電気接続部	6.2φシールドケーブル2m	作成	OHGURD	管理番号	XXXX-HP	
圧力レンジ	XX~XXMPa	日付	2017/11/15	図面番号	XXXXXX	改訂
接続	ISO XXSヘルール	元図				
接液部材質	SUS316	単位	mm	<div style="display: flex; align-items: center;"> <div style="margin-right: 20px;">                     変更 (REVISION)                 </div> <div style="margin-left: 20px;"> <b>大洋計器株式会社</b>                      TAIYO KEIKI CO.,LTD.                 </div> </div>		
ダイヤフラム材質	SUS316L	尺度	FREE			
封入液	フロンレックリコル シコンSH200	第三角法				
数量	XX					