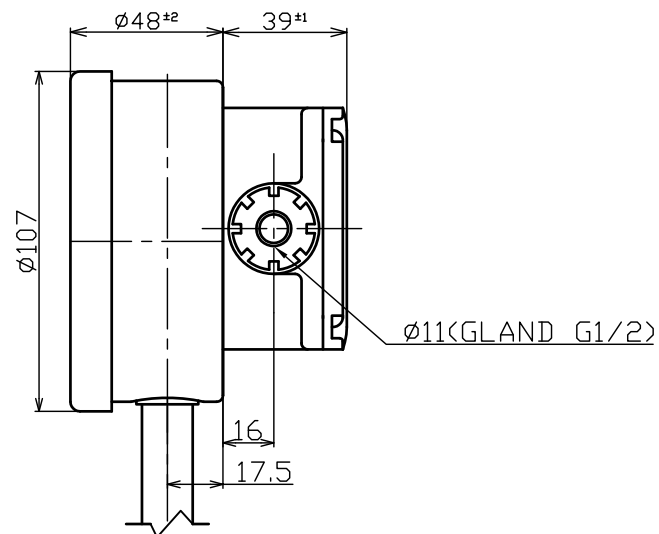
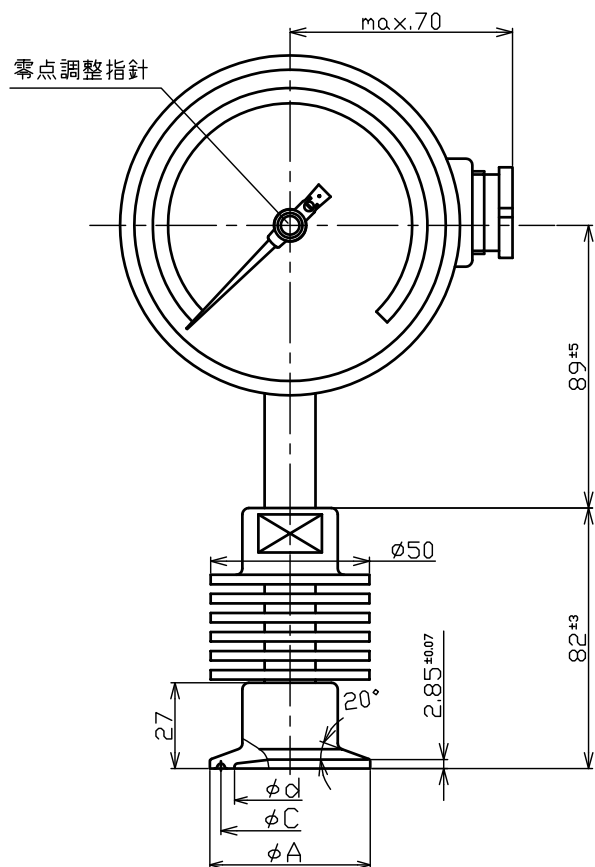


TAG No.



SIZE	A	C	d
1.5S	50.5	43.5	35
2S	64	56.5	35
2S	64	56.5	47
2.5S	77.5	70.5	47
3S	91	83.5	72

特記  
ケース : 構造→防滴構造(IP 54)  
材質→SUS304  
外装→地肌

圧力変換方式 : 歪ゲージ  
ブルドン管

耐圧力 : 120%F.S.  
電源 : DC24V±10%F.S.(2線式)  
出力 : DC 4~20 mA  
負荷抵抗 : max. 550Ω  
精度(at 20℃) : 出力 ±1.0%F.S.  
指示 ±1.6%F.S.

仕様		承認	ONZA			発行日	20XX/XX/XX	
eクリーン フィン 指示付サニタリー圧力発信器		検図	INDUE			型式	SPTG100SSF-AS-XXF-A2	
指示部サイズ	100φ	作成	OKAMOTO			管理番号	XXXXXX01-HP	
圧力レンジ	0~XX MPa	日付	2017/11/15			図面番号	1XXXXXT0	改訂
接続	ISO XXSヘルール	元図						
接液部材質	SUS316L(1.5S)/SUS316(2S~)	単位	mm			<div style="display: flex; align-items: center;"> <div style="margin-right: 20px;">           変更 (REVISION)         </div> <div style="text-align: right;"> <b>大洋計器株式会社</b>            TAIYO KEIKI CO.,LTD.         </div> </div>		
ダイヤフラム材質	SUS316L	尺度	FREE					
封入液	フ・ロビ・レンカ・リコール シリコンSH200	第三角法						
数量	XX							