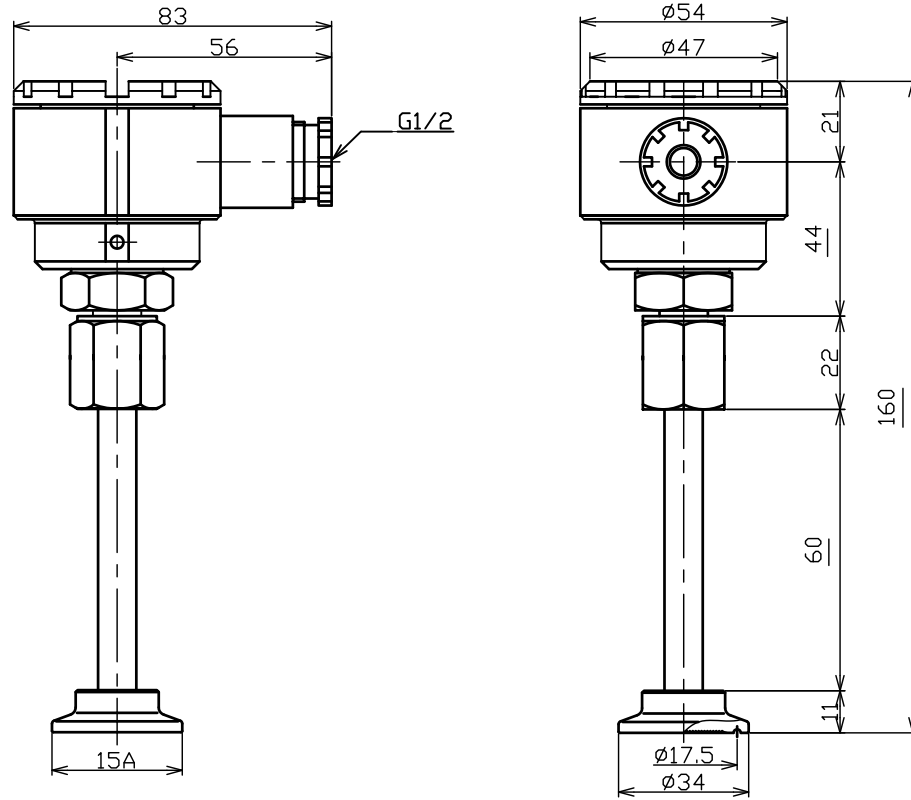


TAG No.



特記

圧力変換方式 : 拡散型半導体
 電源 : DC12~28V(2線式)
 出力 : DC 4~20 mA
 負荷抵抗 : max.600Ω
 精度(at 20℃) : ±1.0%F.S.
 保護等級 : IP65

仕様		承認	ONZA	発行日	20XX/XX/XX		
eクリーン スーパーフィン15A付サニタリー圧力発信器		検図	INDUE	型式	SPT15GF-TBOX-15A		
電気接続部	端子箱 G1/2	作成	OHGURU	管理番号	XXXX-HP		
圧カレンジ	0~XXMPa	日付	2013/5/31	図面番号	XXXXXX	改訂	
接続	ISO 15Aヘルール	元図					
接液部材質	SUS316L	単位	mm	 大洋計器株式会社 TAIYO KEIKI CO.,LTD.			
ダイヤフラム材質	SUS316L	尺度	FREE				
封入液	シリコンSH200	第三角法					変更 (REVISION)
数量	XX						