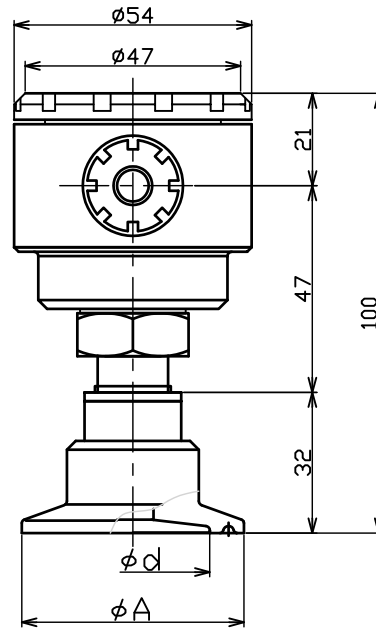
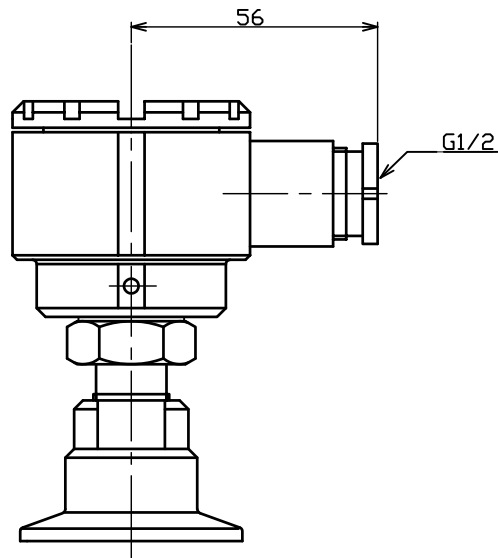


TAG No.



SIZE	A	d
1.5S	50.5	36
2S	64	45

特記

圧力変換方式 : 拡散型半導体
 耐圧力 : 150%F.S.
 電源 : DC12~28V(2線式)
 出力 : DC 4~20 mA
 負荷抵抗 : max.600 Ω (DC24V)
 精度(at 20 $^{\circ}$ C) : $\pm 1.0\%$ F.S.
 保護等級 : IP65

仕様		承認	ONZA	発行日	20XX/XX/XX	
eクリーン サニタリー圧力発信器		検図	INDUE	型式	SPT-TBOX-XXF-A2	
電気接続部	端子箱 G1/2コンジット	作成	OHGURO	管理番号	XXXX-HP	
圧力レンジ	0~XXMPa	日付	2017/11/15	図面番号	XXXXXXXXT0	改訂
接続	ISO XXSヘルール	元図				
接液部材質	SUS316	単位	mm	<div style="display: flex; align-items: center;"> <div style="margin-right: 20px;"> 変更 (REVISION) </div> <div style="margin-left: 20px;"> 大洋計器株式会社 TAIYO KEIKI CO.,LTD. </div> </div>		
ダイヤフラム材質	SUS316L	尺度	FREE			
封入液	フロンレックリコール シリコンSH200	第三角法				
数量	XX					