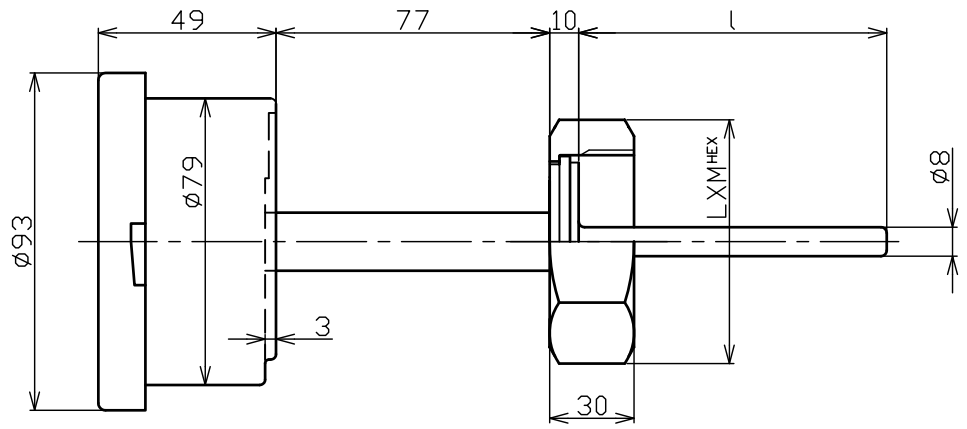
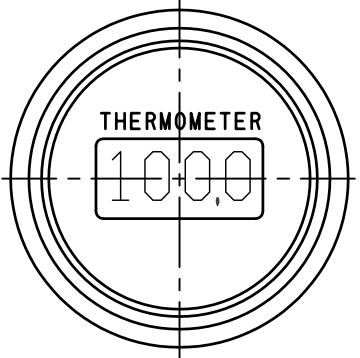


TAG No.



	LXM
1S	46X53
1.5S	61X70, 56X65
2S	76X88, 71X82
2.5S	91X105, 85X98
3S	106.5X123

仕様		承認	ONZA	/	/	発行日	20XX/XX/XX	
サニタリーデジタル温度計 裏出し型		検図	HORIKAWA			型式	DLT75-DS-XXN	
指示部サイズ	75φ	作成	OHGURO	/	/	管理番号	XXXXXX-HP	
温度レンジ	-20~150℃	日付	2013/1/19			図面番号	XXXXXXXX	改訂
接続	ISO XXSナット	元図	/	/	/	<b>TAIYO 大洋計器株式会社</b> <b>TAIYO KEIKI CO.,LTD.</b>		
接液部材質	SUS316,SUS316L	単位	mm					
感温部径	8φ	尺度	FREE	変更 (REVISION)				
感温部長さ	50~400	第三角法						
数量	XX							