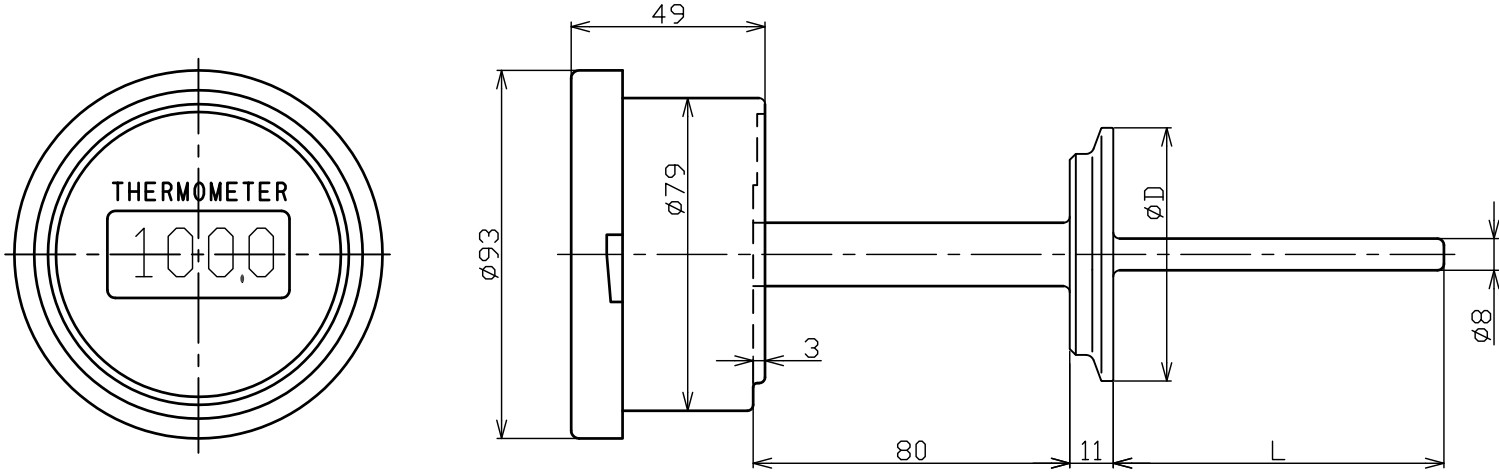


TAG No.



接続	φD
1S・1.5S	50.5
2S	64
2.5S	77.5

特記
 ケース : 構造→IP 65
 材質→SUS304
 外装→地肌

仕様		承認	□NZA			発行日	20XX/XX/XX	
サニタリーデジタル温度計 裏出し型		検図	XXXXXX			型式	DLT75-DS-XXF	
指示部サイズ	75φ	作成	□HGUR□			管理番号	XXXXXX-HP	
温度レンジ	-20~150℃	日付	2013/1/19			図面番号	XXXXXXXX	改訂
接続	ISO XXSヘルール	元図				<div style="display: flex; align-items: center;"> 大洋計器株式会社 TAIYO KEIKI CO.,LTD. </div>		
接液部材質	SUS316,SUS316L	単位	mm					
感温部径	8φ	尺度	FREE	変更 (REVISION)				
感温部長さ L	50~400	第三角法						
数量	XX							