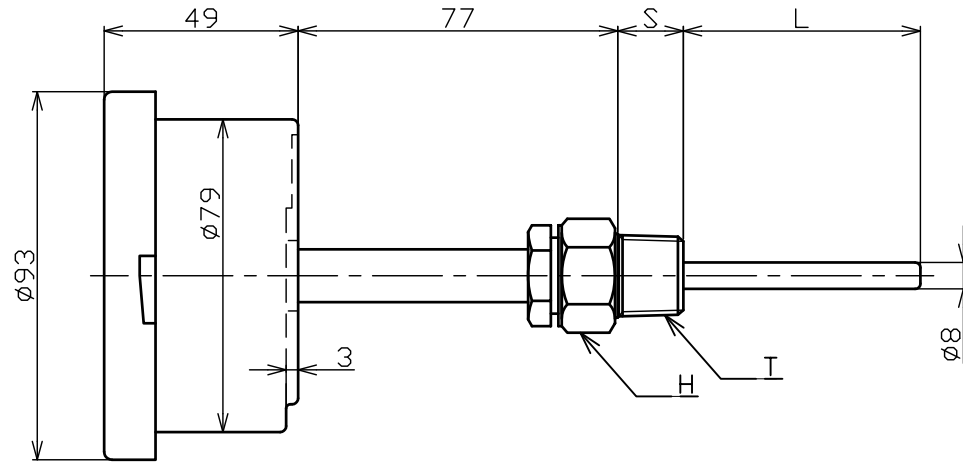
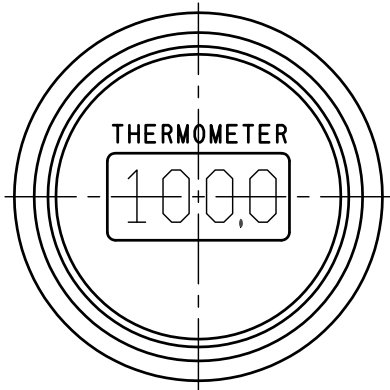


TAG No.



接続・T	H	S
R1/4	26X30	16
R3/8	26X30	16
R1/2	26X30	20
R3/4	29X33	20
R1	35X40	25

特記
 ケース : 構造→IP 65
 材質→SUS304
 外装→地肌

仕様		承認	ONZA	/	/	発行日	20XX/XX/XX	
デジタル温度計 裏出し型		検図	HORIKAWA			型式	DLT75-DS-XXR	
指示部サイズ	75φ	作成	OHGURU	/	/	管理番号	XXXXXX-HP	
温度レンジ	-20~150℃	日付	2013/1/19			図面番号	XXXXXXXX	改訂
接続	RXX	元図		/	/			
接液部材質	SUS316	単位	mm					
感温部径	8φ	尺度	FREE	変更 (REVISION)	TAIYO 大洋計器株式会社 TAIYO KEIKI CO.,LTD.			
感温部長さ L	50~400	第三角法						
数量	XX							