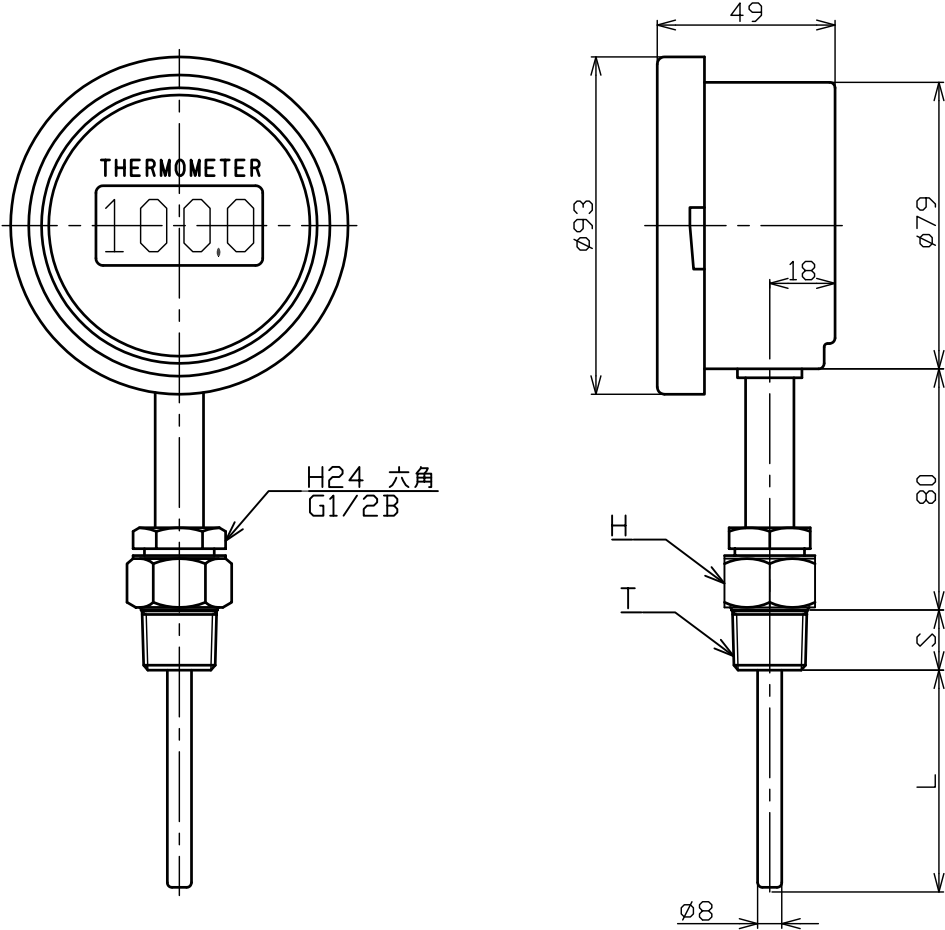


TAG No.



接続・T	H	S
R1/4	26X30	16
R3/8	26X30	16
R1/2	26X30	20
R3/4	29X33	20
R1	35X40	25

特記  
 ケース : 構造→IP 65  
 材質→SUS304  
 外装→地肌

仕様 デジタル温度計 立型		承認 検図	ONZA HORIKAWA	発行日 20XX/XX/XX	型式 DLT75-AS-XXR	
指示部サイズ	75φ	作成	OHGURU		管理番号 XXXXXX-HP	図面番号 XXXXXXXX
温度レンジ	-20~150℃	日付	2013/1/19	改訂		
接続	RXX	元図				
接液部材質	SUS316	単位	mm			
感温部径	8φ	尺度	FREE			
感温部長さ L	50~400	第三角法		変更 (REVISION)		
数量	XX					

**TAIYO** 大洋計器株式会社  
 TAIYO KEIKI CO.,LTD.