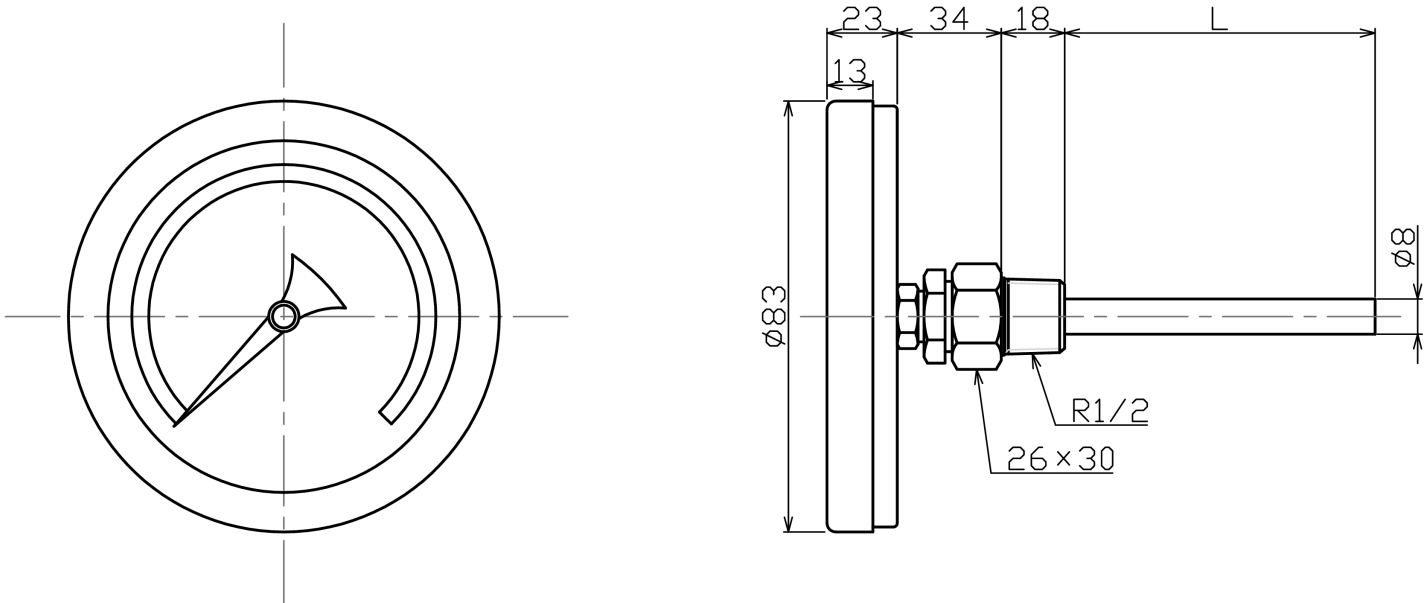


TAG No.



仕様		承認	ONZA	/	/	発行日	20XX/XX/XX	
バイメタル温度計 裏出し型 SUSケース		検図	HORIKAWA			型式	BA75	
指示部サイズ	75φ	作成	OKAMOTO	/	/	管理番号	XXXXXX-HP	
温度レンジ	0~XX℃	日付	2016/9/5			図面番号	1XXX10T0	改訂
接続	ISO 1S, 1.5S, 2Sヘルール	元図		/	/	<b>TAIYO</b> 大洋計器株式会社 TAIYO KEIKI CO.,LTD.		
接液部材質	SUS304, SUS316, SUS316L	単位	mm					
感温部径 φd	8φ	尺度	FREE	変更 (REVISION)				
感温部長さ L	50 , 100 , 150	第三角法						
数量	XX							