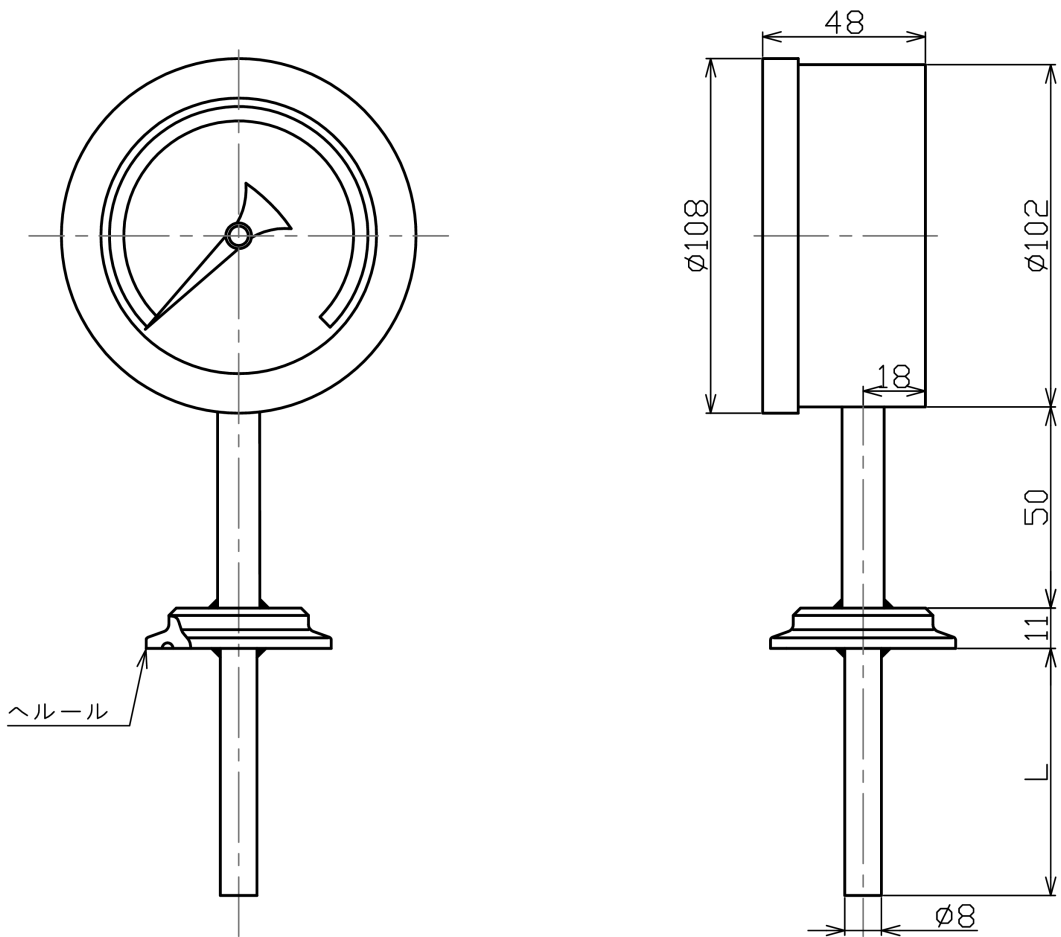


TAG No.



仕様		承認	ONZA	/	/	発行日	20XX/XX/XX	
サニタリーバイメタル温度計 立型 ADCケース		検図	HORIKAWA			型式	BAI-100	
指示部サイズ	100φ	作成	OKAMOTO	/	/	管理番号	XXXXXX-HP	
温度レンジ	0~XX℃	日付	2016/9/5			図面番号	1XXXXXT0	改訂
接続	ISO 1S,1.5S,2Sヘルール	元図	/	/	/	 大洋計器株式会社 TAIYO KEIKI CO.,LTD.		
接液部材質	SUS304, SUS316, SUS316L	単位	mm					
感温部径 φd	8φ	尺度	FREE	(REVISION)				
感温部長さ L	60 , 100 , 150	第三角法						
数量	XX							