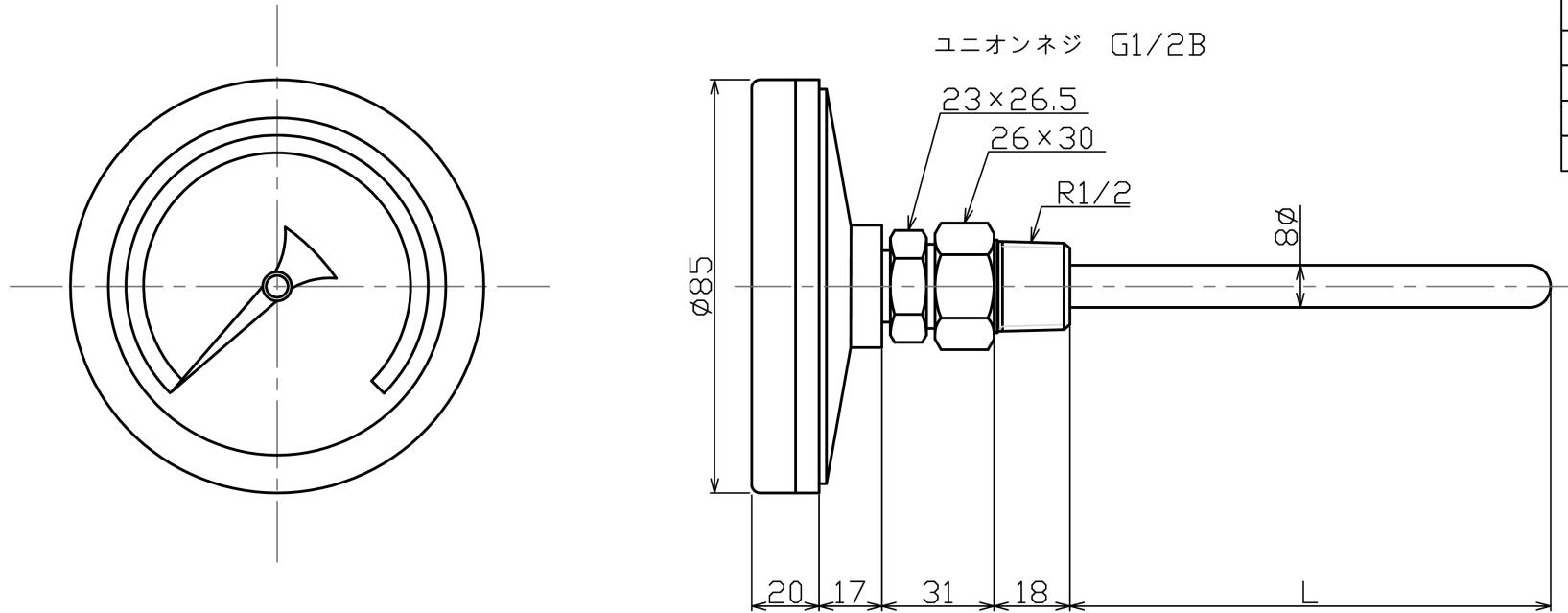


TAG No.



仕様		承認	ONZA			発行日	20XX/XX/XX	
バイメタル温度計 裏出し型 ADCケース		検図	HORIKAWA			型式	BA75	
指示部サイズ	75φ	作成	OKAMOTO			管理番号	XXXXXX-HP	
温度レンジ	0~XX℃	日付	2016/9/5			図面番号	1XXX10T0	改訂
接続	R1/2	元図						
接液部材質	SUS304, SUS316, SUS316L	単位	mm			<div style="display: flex; align-items: center;"> <div style="margin-right: 10px;"> 変更 (REVISION) </div> </div>		
感温部径 φd	8φ	尺度	FREE					
感温部長さ L	50 , 100 , 150	第三角法						
数量	XX							

TAIYO 大洋計器株式会社
TAIYO KEIKI CO.,LTD.