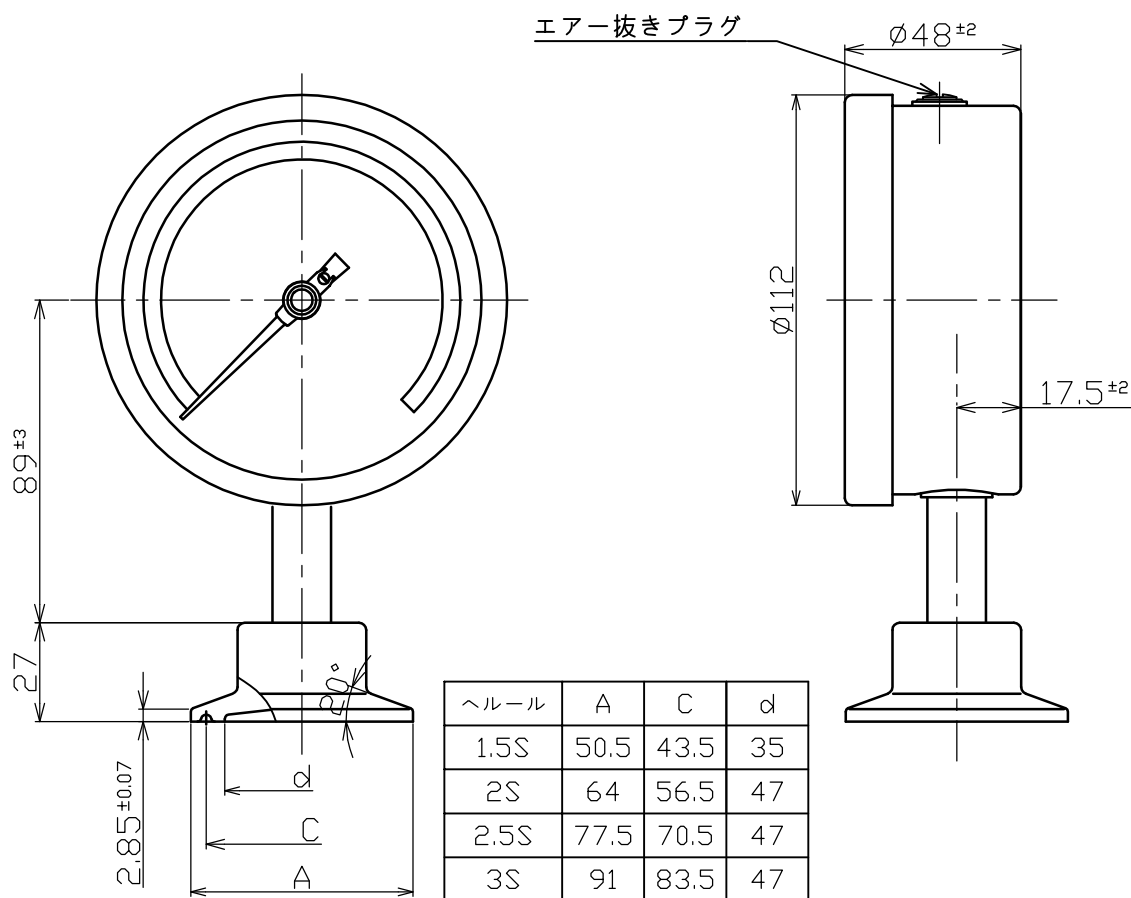


TAG No.



特記
 指示精度 : $\pm 1.6\% F.S$ (α at $20^\circ C$)
 ケース : 構造 \rightarrow 防滴構造 (IP 56)
 材質 \rightarrow SUS304
 外装 \rightarrow 地肌

仕様		承認	ONZA	発行日	20XX/XX/XX	
ピュアクリーン グリセリン封入式サニタリー圧力計		検図	HORIKAWA	型式	SPFD100-AS-XXF	
指示部サイズ	100 ϕ	作成	OHGURU			
圧カレンジ	XX~XX MPa	日付	2013/5/31			
接続	ISO 1.5~3Sヘルール	元図				
接液部材質	SUS316L(1.5S)/SUS316(2S~)	単位	mm	図面番号	13XXX5T0-HP	改訂
ダイヤフラム材質	SUS316L	尺度	FREE	変更 (REVISION)	大洋計器株式会社 TAIYO KEIKI CO., LTD.	
封入液	プロピレングリコール	第三角法	\odot \triangleleft			
数量	XX					