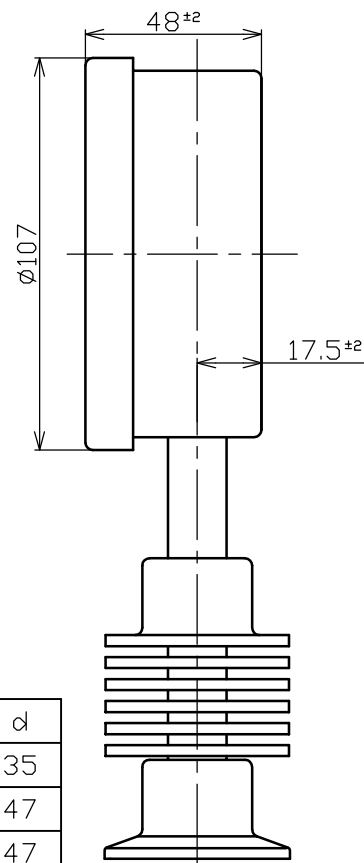
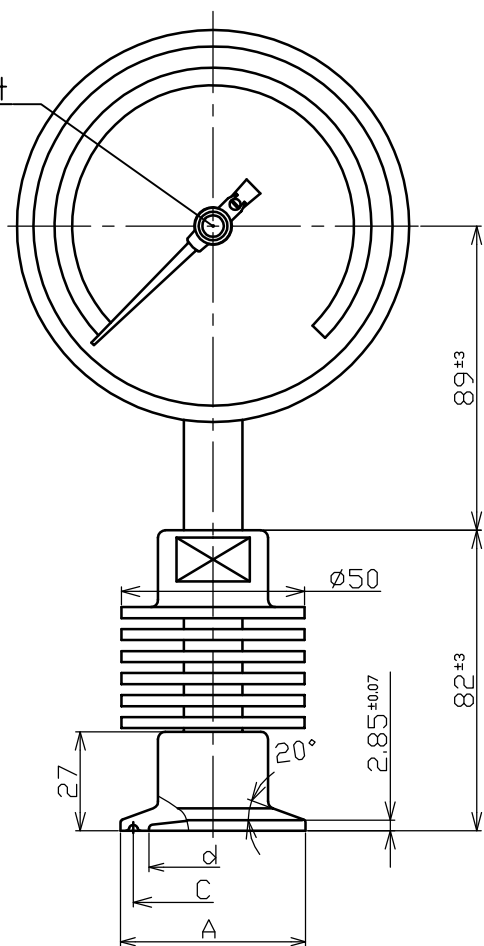


零点調整指針



ヘルール	A	C	d
1.5S	50.5	43.5	35
2S	64	56.5	47
2.5S	77.5	70.5	47
3S	91	83.5	47

TAG No.

特記  
 指示精度 : ±1.6%F.S(at 20℃)  
 ケース : 構造→防滴構造(IP 54)  
 材質→SUS304  
 外装→地肌(標準)

仕様		承認	□NZA	発行日	20XX/XX/XX	
ピュアクリン フィン付サニタリ-圧力計		検図	HORIKAWA		型式	SPF100F-AS-XXF
指示部サイズ	100φ	作成	□HGURD	図面番号		13XXX7T0-HP
圧カレンジ	XX~XX MPa	日付	2012/11/4			
接続	ISO 1.5~3Sヘルール	元図		変更 (REVISION)	大洋計器株式会社 TAIYO KEIKI CO., LTD.	
接液部材質	SUS316L(1.5S)/SUS316(2S~)	単位	mm			
ダイヤフラム材質	SUS316L	尺度	FREE			
封入液	プロピレングリコール	第三角法	⊕ ≡			
数量	XX					