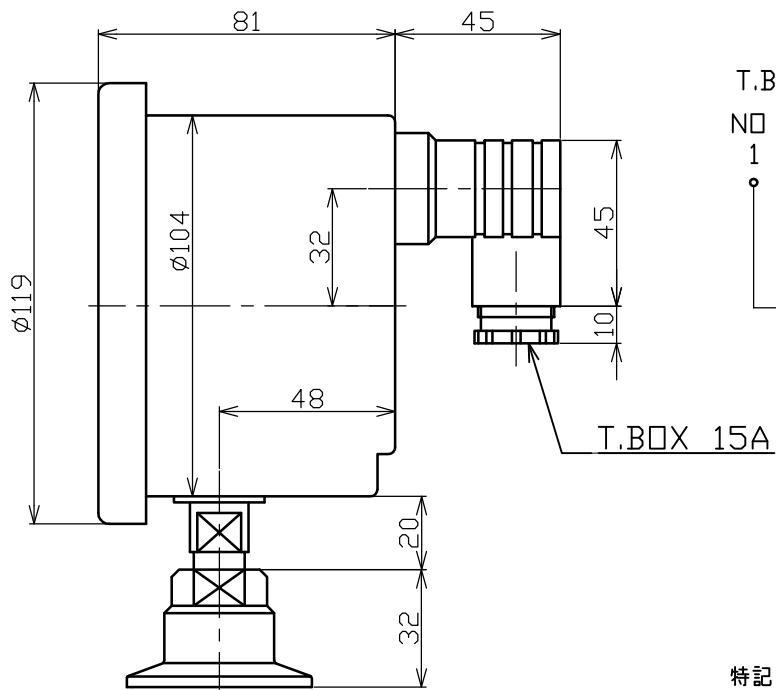
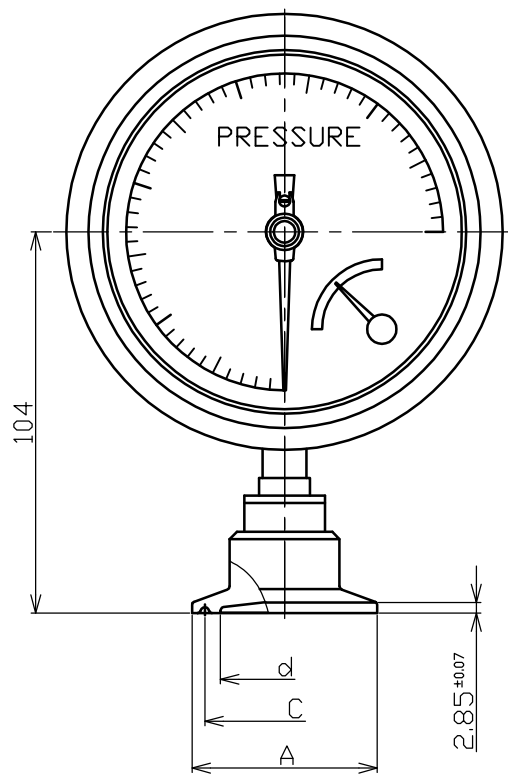
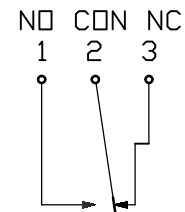


TAG No.



T.BOX 結線図



T.BOX 15A

ヘルール	A	C	d
1.5S	50.5	43.5	36
2S	64	56.5	45
2.5S	77.5	70.5	45
3S	91	83.5	45

特記

指示精度 : ±1.6%F.S(at 20℃)
 ケース : 構造→防滴構造(IP 54)
 材質→SUS304
 外装→地肌(標準)

接点型式 : マイクロスイッチ
 接点構造 : マイクロ1接点
 (2接点は2S以上で製作可)

接点容量 : 5A/AC200V, 0.5A/125V
 0.3A/DC250V

仕様		承認	ONZA	発行日	20XX/XX/XX	
ピュアクリーン マイクロ接点型サニタリー圧力計		検図	HORIKAWA	型式	SPFM100-AS-XXF	
指示部サイズ	100φ	作成	OHGURU			
圧カレンジ	XX~XX MPa	日付	2013/5/31			
接続	ISO 1.5~3Sヘルール	元図				
接液部材質	SUS316	単位	mm	図面番号	13XX11T0-HP	改訂
ダイヤフラム材質	SUS316L	尺度	FREE			
封入液	プロピレングリコール	第三角法	⊕ ≡	変更 (REVISION)	大洋計器株式会社 TAIYO KEIKI CO., LTD.	
数量	XX					