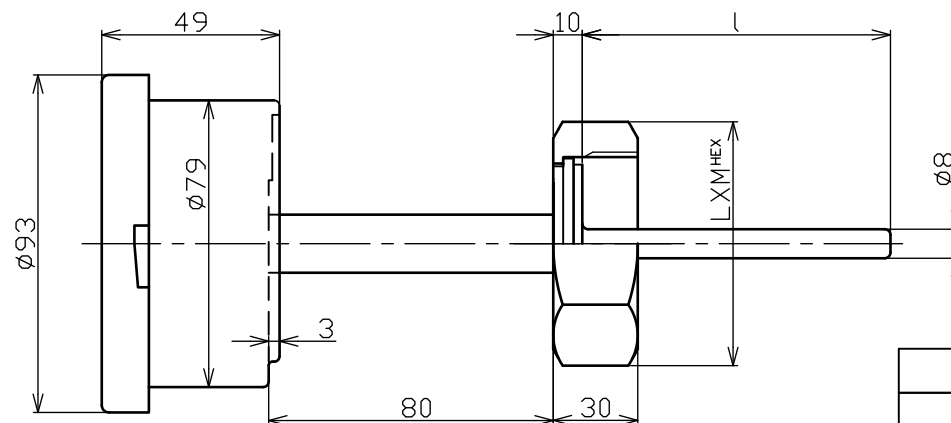
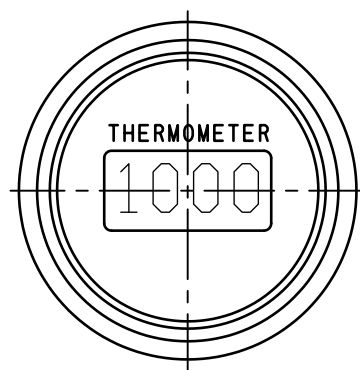


TAG No.



	LXM
1S	46X53
1.5S	61X70, 56X65
2S	76X88, 71X82
2.5S	91X105, 85X98
3S	106.5X123

特記

ケース : 構造→IP 65
材質→SUS304
外装→地肌

仕様		承認	ONZA	発行日	20XX/XX/XX	
サニタリーデジタル温度計 裏出し型		検図	HORIKAWA	型式	DLT75-DS-XXN	
指示部サイズ	75φ	作成	OHGURO			
温度レンジ	(-20)~150℃	日付	2013/1/19			
接続	ISO 1~3Sナット	元図				
接液部材質	SUS316,SUS316L	単位	mm	図面番号	130004T0-DT-HP	改訂
感温部径	8φ	尺度	FREE	変更 (REVISION)	大洋計器株式会社 TAIYO KEIKI CO., LTD.	
感温部長さ	50~1000	第三角法	⊕ ≡			
数量	XX					