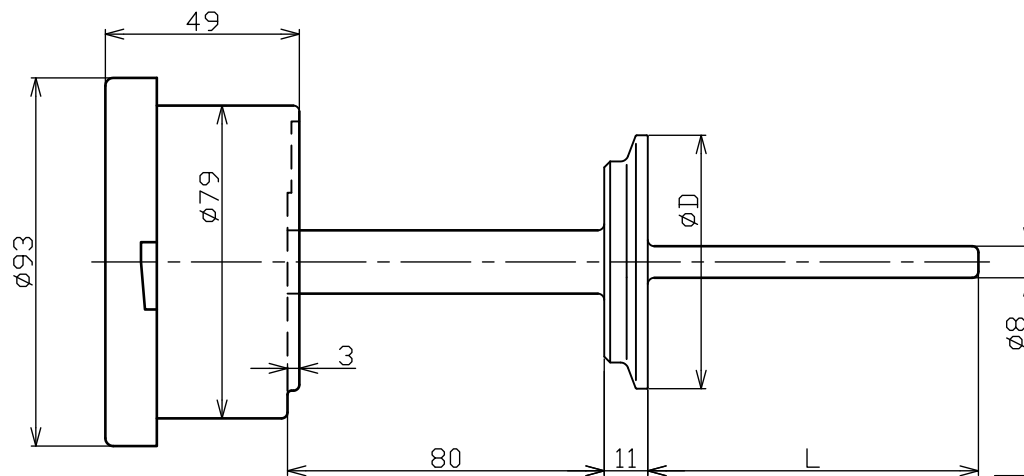
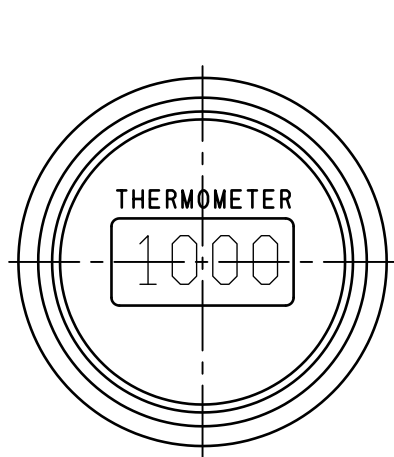


TAG No.



接続	φD
1S・1.5S	50.5
2S	64
2.5S	77.5
15A	34

特記

ケース : 構造→IP 65
材質→SUS304
外装→地肌

仕様		承認	ONZA	発行日	20XX/XX/XX	
サニタリーデジタル温度計 裏出し型		検図	XXXXXX	型式	DLT75-DS-XXF	
指示部サイズ	75φ	作成	□HGUR□			
温度レンジ	(-20)~150℃	日付	2013/1/19			
接続	ヘルール 15A,1S,1.5S,2S,2.5S	元図				
接液部材質	SUS316,SUS316L	単位	mm	図面番号	130002T0-DT-HP	改訂
感温部径	8φ	尺度	FREE	変更 (REVISION)	大洋計器株式会社 TAIYO KEIKI CO., LTD.	
感温部長さ L	50~1000	第三角法	⊕ ≡			
数量	XX					