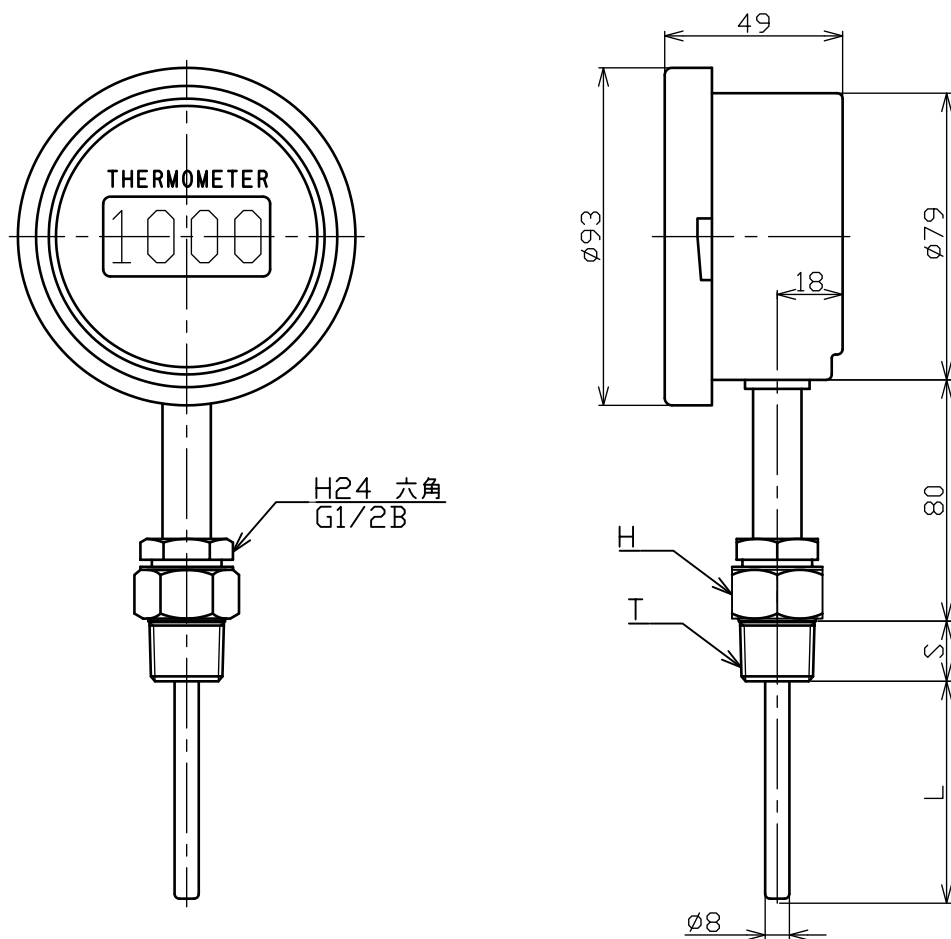


TAG No.



接続・T	H	S
R3/8	26X30	16
R1/2	26X30	20
R3/4	29X33	20

特記
ケース : 構造→IP 65
材質→SUS304
外装→地肌

仕様		承認	ONZA	発行日	20XX/XX/XX	
デジタル温度計 立型		検図	HORIKAWA		型式	DLT75-AS-XXR
指示部サイズ	75φ	作成	OHGURO			
温度レンジ	(-20)~150℃	日付	2013/1/19			
接続	R3/8,R1/2,R3/4	元図				
接液部材質	SUS316,SUS316L	単位	mm	図面番号	130005T0-DT-HP	改訂
感温部径	8φ	尺度	FREE	変更 (REVISION)	大洋計器株式会社 TAIYO KEIKI CO., LTD.	
感温部長さ L	50~1000	第三角法				
数量	XX					