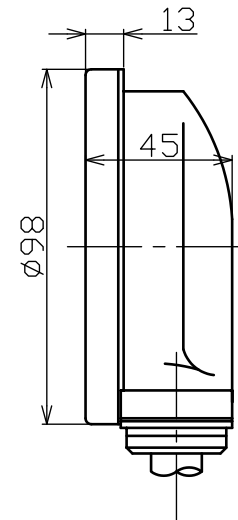
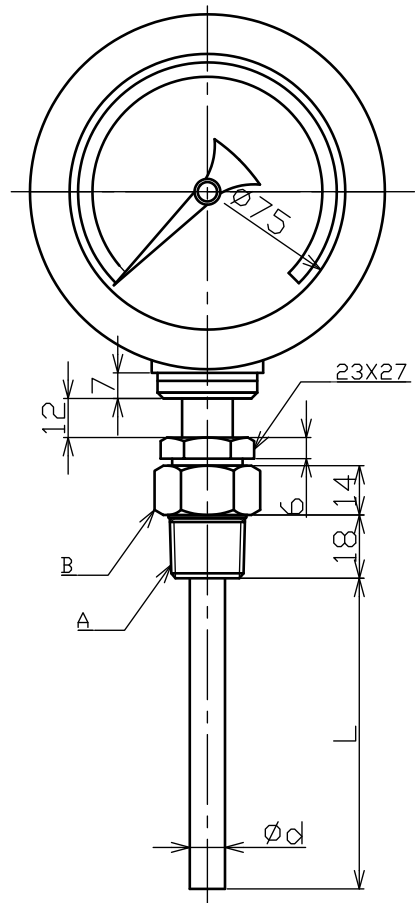


	A	B
	R3/8	26X30
	R1/2	26X30
	R3/4	28X32(C3604BD)
		29X33



TAG No.

特記  
 ケース : 構造→防滴構造(IP 43)  
 材質→ADC  
 外装→パールグレイ色塗装

仕様		承認	ONZA	発行日	20XX/XX/XX	
バイメタル温度計 立型 ケースADC		検図	HORIKAWA		型式	C3-A
指示部サイズ	75φ	作成	OHGURU	図面番号		130011T0-BT-HP
温度レンジ	0~50℃, 0~100℃, 0~120℃	日付	2012/11/22			
接続	R3/8,R1/2,R3/4	元図		変更 (REVISION)	大洋計器株式会社 TAIYO KEIKI CO., LTD.	
接液部材質	SUS304, SUS316, SUS316L	単位	mm			
感温部径 φd	8φ, 10φ	尺度	FREE			
感温部長さ L	60~400	第三角法	⊕ ≡			
数量	XX					