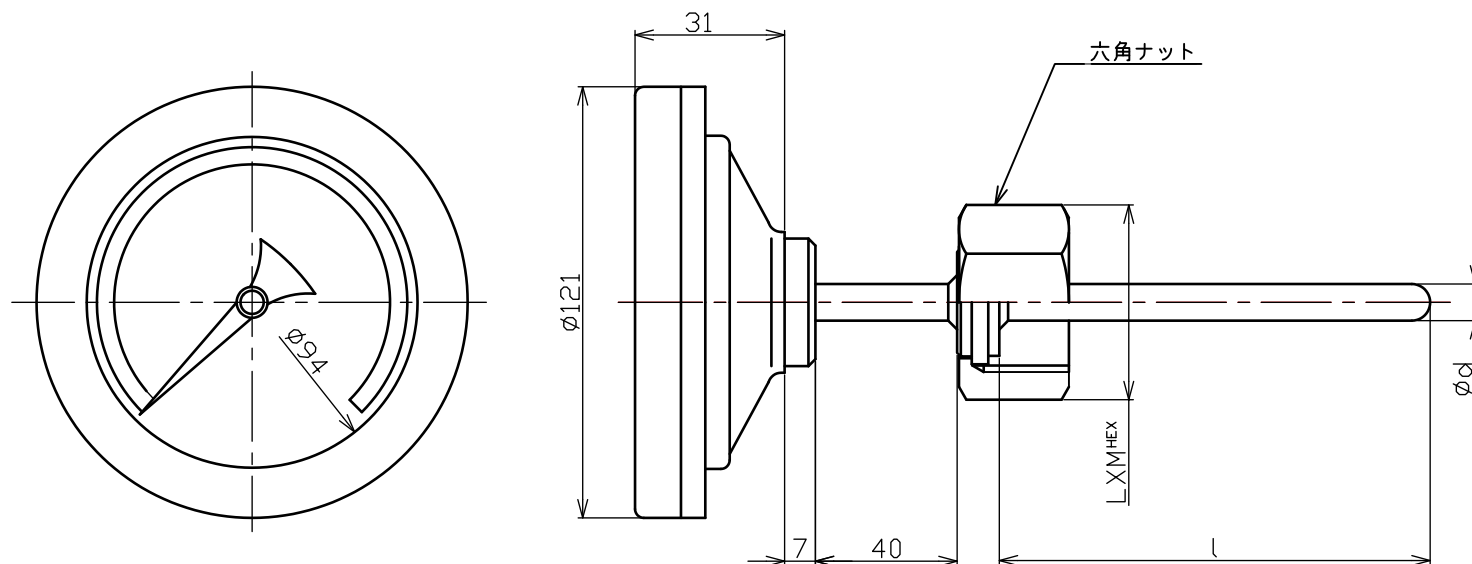


TAG No.



	LXM
1S	46X53
1.5S	61X70, 56X65
2S	76X88, 71X82
2.5S	91X105, 85X98
3S	106.5X123

特記

ケース : 構造→防滴構造(IP 43)  
 材質→ADC  
 外装→パールグレイ色塗装

仕様		承認	ONZA	発行日	20XX/XX/XX	
サニタリーバイメタル温度計 裏出し型 ケースADC		検図	HORIKAWA	型式	Y4-E	
指示部サイズ	100φ	作成	OHGURU			
温度レンジ	0~50℃, 0~100℃, 0~120℃	日付	2012/11/22			
接続	六角ナットISO 1S~3S	元図				
接液部材質	SUS304, SUS316, SUS316L	単位	mm	図面番号	130010T0-BT-HP	改訂
感温部径 φd	8φ, 10φ	尺度	FREE	変更 (REVISION)	大洋計器株式会社 TAIYO KEIKI CO., LTD.	
感温部長さ l	50~400	第三角法	⊕ ≡			
数量	XX					