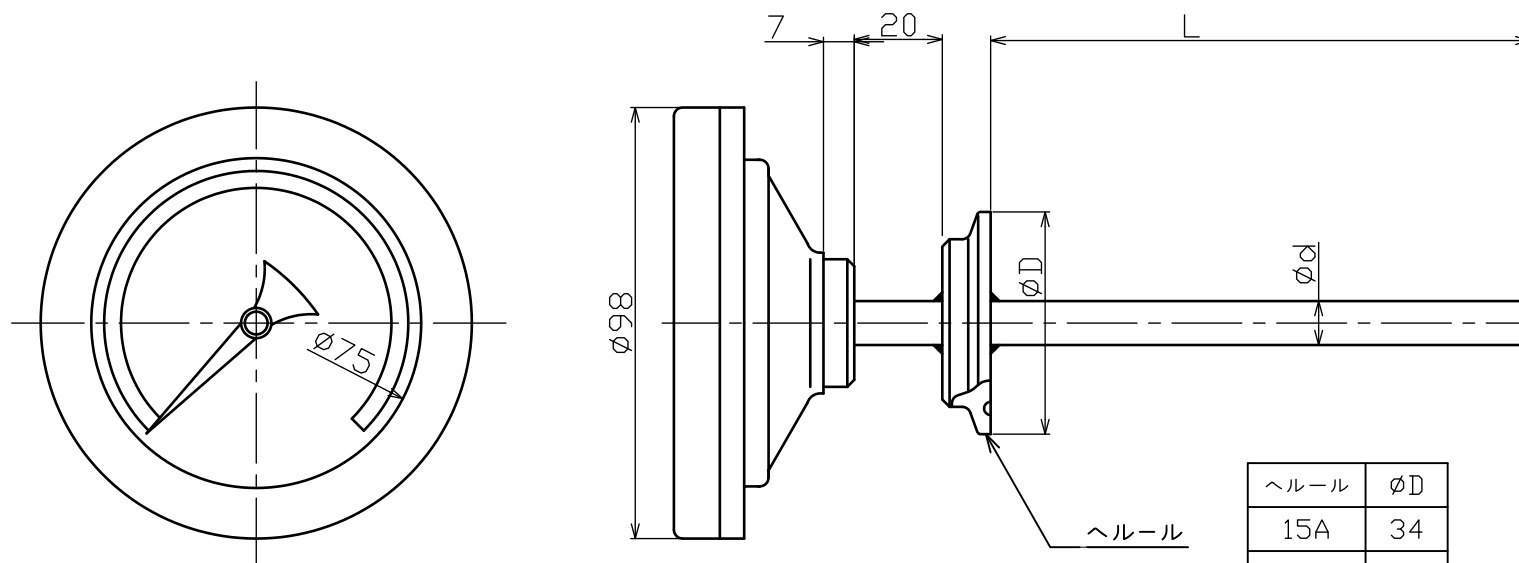


TAG No.



ヘルール	φD
15A	34
1.5S	50.5
2S	64
2.5S	77.5
3S	91

特記
ケース

： 構造→防滴構造(IP 43)
材質→ADC
外装→パールグレイ色塗装

仕様		承認	ONZA	発行日	20XX/XX/XX	
サニタリーバイメタル温度計 裏出し型 ケースADC		検図	HORIKAWA	型式	Y3-F	
指示部サイズ	75φ	作成	OHGURU			
温度レンジ	0~50℃, 0~100℃, 0~120℃	日付	2012/4/4			
接続	ヘルール 15A,1.5S,2S,2.5S,3S	元図				
接液部材質	SUS304, SUS316, SUS316L	単位	mm	図面番号	130004T0-BT-HP	改訂
感温部径 φd	8φ, 10φ	尺度	FREE	変更 (REVISION)	大洋計器株式会社 TAIYO KEIKI CO., LTD.	
感温部長さ L	50~400	第三角法				
数量	XX					