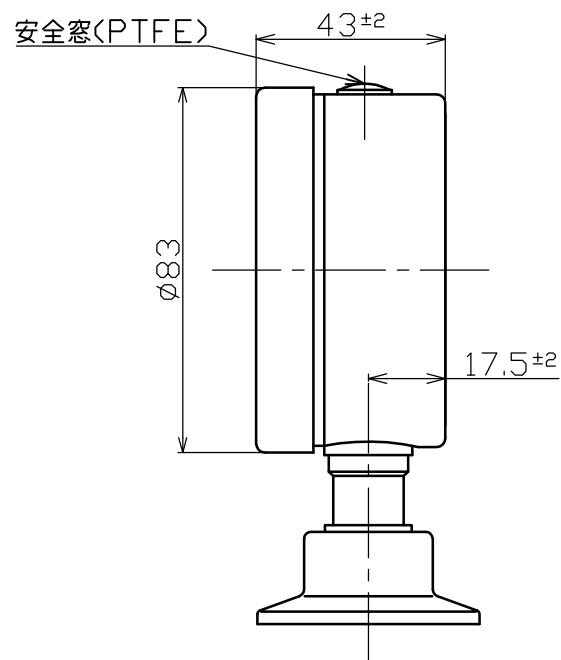
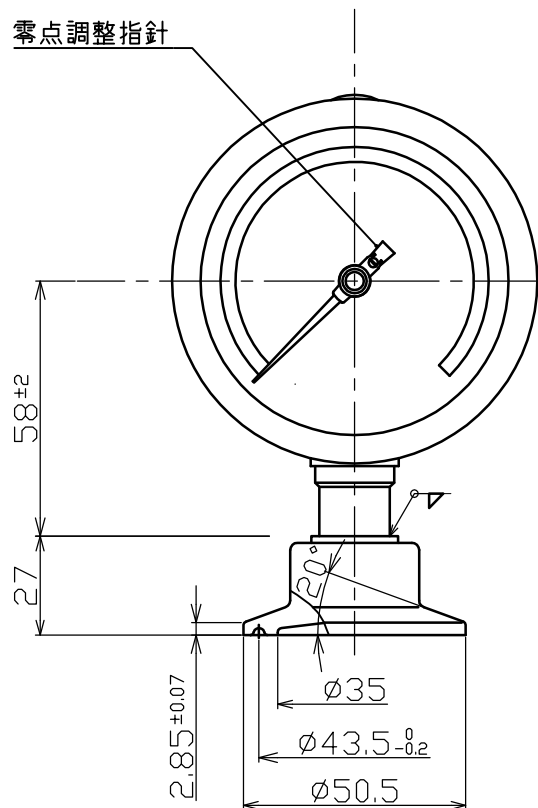


TAG No.



特記

指示精度 : ±1.6%F.S(at 20℃)

ケース : 構造→防滴構造(IP 54)

材質→SUS304

外装→地肌

仕様		承認	ONZA		発行日	20XX/XX/XX	
ピュアクリーン オートクレープ用サニタリー圧力計		検図	HORIKAWA		型式	SPFA75-AS-15F	
指示部サイズ	75φ	作成	OHGURU				
圧カレンジ	XX~XX MPa	日付	2013/5/31				
接続	ISO 1.5Sヘルール	元図					
接液部材質	SUS316L	単位	mm		図面番号	13XXX8T0-HP	改訂
ダイヤフラム材質	SUS316L	尺度	FREE				
封入液	シリコンオイル SH200	第三角法	⊕ ≡	変更 (REVISION)	大洋計器株式会社 TAIYO KEIKI CO., LTD.		
数量	XX						