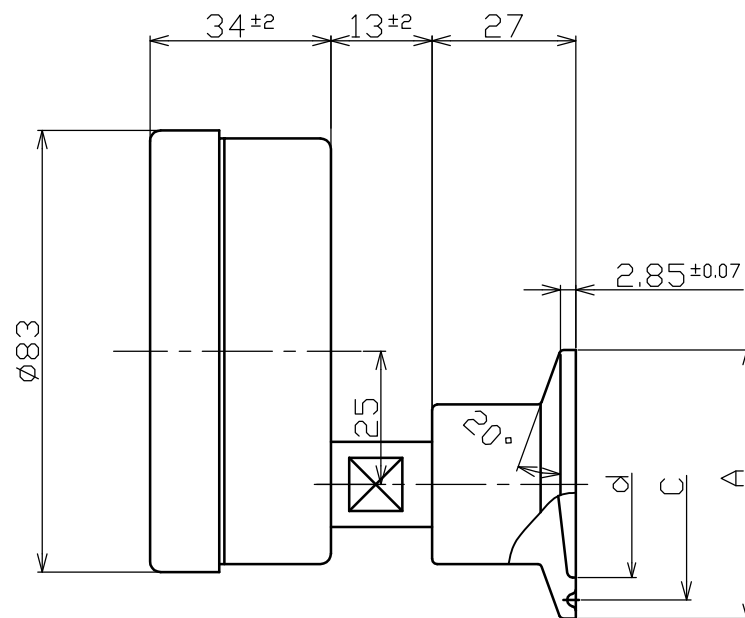
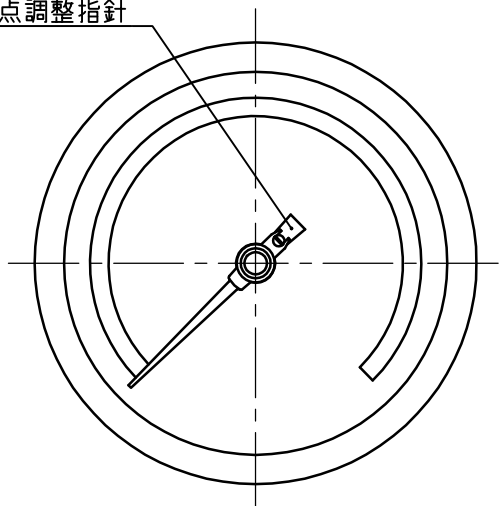


TAG No.

零点調整指針



ヘルール	A	C	d
1.5S	50.5	43.5	35
2S	64	56.5	47
2.5S	77.5	70.5	47
3S	91	83.5	47

特記

指示精度 :  $\pm 1.6\% \text{F.S.} (\alpha \pm 20^\circ \text{C})$ 

ケース : 構造→防滴構造(IP 54)

材質→SUS304

外装→地肌

仕様		承認	DNZA	発行日	20XX/XX/XX	
ピュアクリーン サニタリー圧力計(裏出し)		検図	HORIKAWA	型式	SPF75-DS-XXF	
指示部サイズ	75φ	作成	OHGURO			
圧力レンジ	XX~XX MPa	日付	2012/4/2			
接続	ISO 1.5~3Sヘルール	元図				
接液部材質	SUS316L(1.5S)/SUS316(2S~)	単位	mm	図面番号	13XXX3T0-HP	改訂
ダイヤフラム材質	SUS316L	尺度	FREE	変更 (REVISION)	大洋計器株式会社 TAIYO KEIKI CO., LTD.	
封入液	プロピレングリコール	第三角法				
数量	XX					