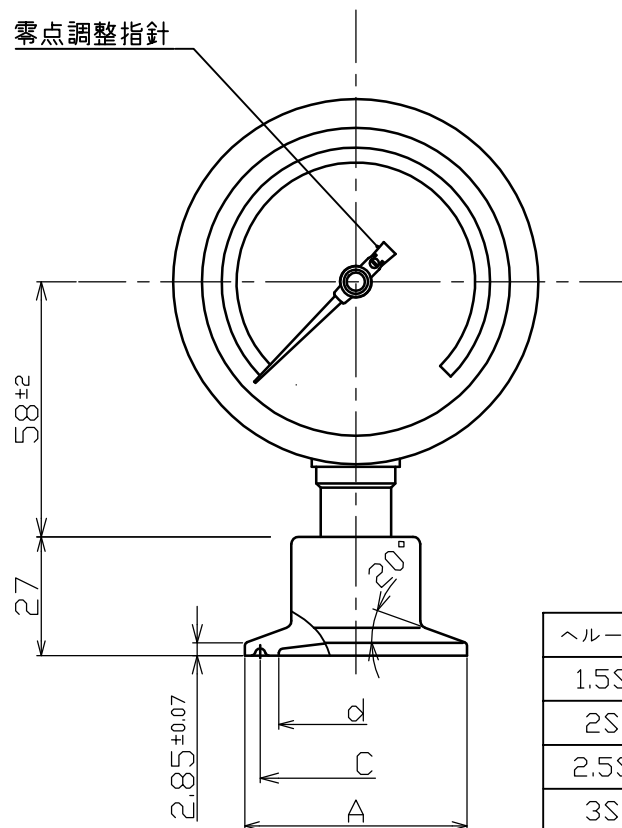
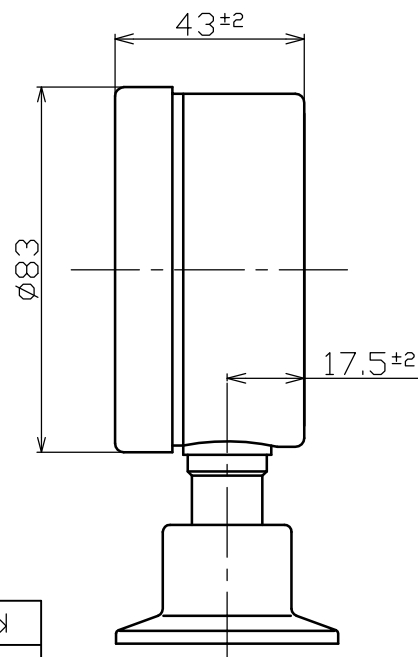


TAG No.



ヘルール	A	C	d
1.5S	50.5	43.5	35
2S	64	56.5	47
2.5S	77.5	70.5	47
3S	91	83.5	47



特記
 指示精度 : ±1.6%F.S(αt 20℃)
 ケース : 構造→防滴構造(IP 54)
 材質→SUS304
 外装→地肌

仕様		承認	DNZA	発行日	20XX/XX/XX	
ピュアクリーン サニタリー-圧力計		検図	HORIKAWA	型式	SPF75-AS-XXF	
指示部サイズ	75φ	作成	□HGUR□			
圧力レンジ	XX~XX MPa	日付	2012/4/2			
接続	ISO 1.5~3Sヘルール	元図				
接液部材質	SUS316L(1.5S)/SUS316(2S~)	単位	mm	図面番号	13XXX1T0-HP	改訂
ダイヤフラム材質	SUS316L	尺度	FREE	変更 (REVISION)	大洋計器株式会社 TAIYO KEIKI CO., LTD.	
封入液	プロピレングリコール	第三角法	⊕ ≡			
数量	XX					