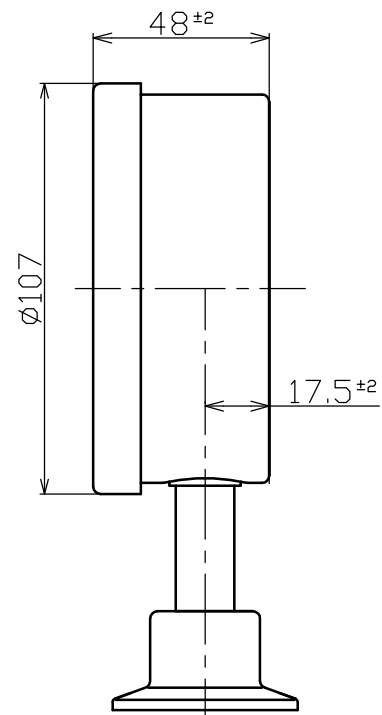
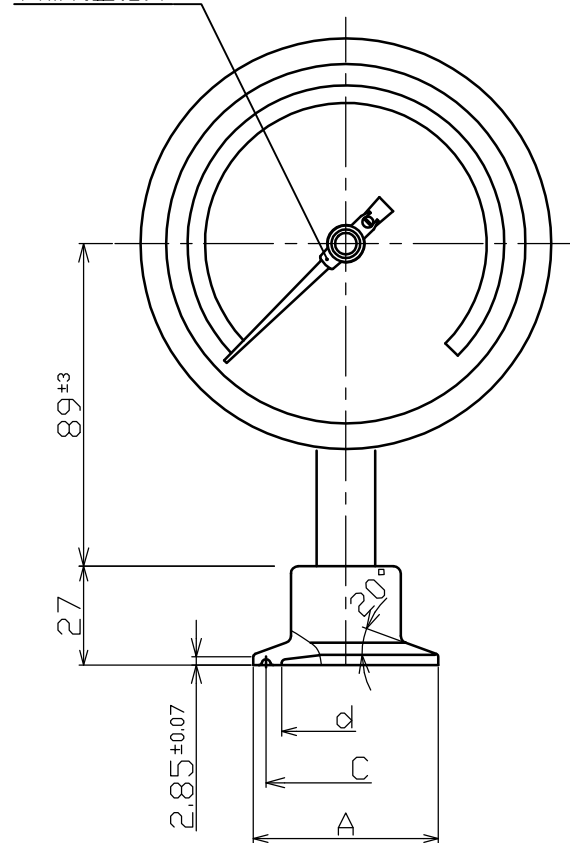


TAG No.

零点調整指針



ヘルール	A	C	d
1.5S	50.5	43.5	35
2S	64	56.5	47
2.5S	77.5	70.5	47
3S	91	83.5	47

特記
 指示精度 : ±1.6%F.S(αt 20℃)
 ケース : 構造→防滴構造(IP 54)
 材質→SUS304
 外装→地肌

仕様		承認	ONZA	発行日	20XX/XX/XX	
ピュアクリーン サニタリ-圧力計		検図	HORIKAWA		型式	SPF100-AS-XXF
指示部サイズ	100φ	作成	OHGURU	図面番号		13XXX2T0-HP
圧カレンジ	XX~XX MPa	日付	2012/4/2			
接続	ISO 1.5~3Sヘルール	元図		変更 (REVISION)	大洋計器株式会社 TAIYO KEIKI CO., LTD.	
接液部材質	SUS316L(1.5S)/SUS316(2S~)	単位	mm			
ダイヤフラム材質	SUS316L	尺度	FREE			
封入液	プロピレングリコール	第三角法	⊕ ≡			
数量	XX					